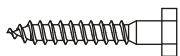


# XSTAND BY Xwave 13/42 TILT Max.VESA: 200X200

## UPUTSTVO ZA UPOTREBU

### LISTA DELOVA I KOMPONENTI

Molimo pre instalacije proverite da li je kompletna lista delova i komponenti. Ukoliko ustanovite da nešto fali ili je neka komponenta oštećena vratite komplet prodavcu.



(A) Zavrtnaj M6x50 (3)



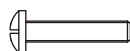
(B) Plastični tipl 8x40 (3)



(C) Zavrtnaj M4x20 (4)



(D) Zavrtnaj M6x20 (4)



(E) Zavrtnaj M8x25 (4)



(F) Podloška Fi6 (4)



(G) Distancer 10mm (4)

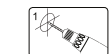
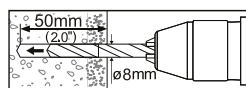
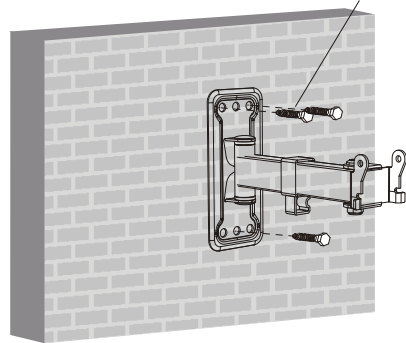
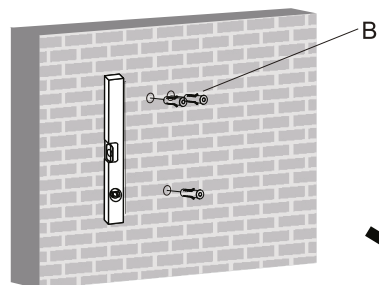


(H) X1



(I) Libela (1)

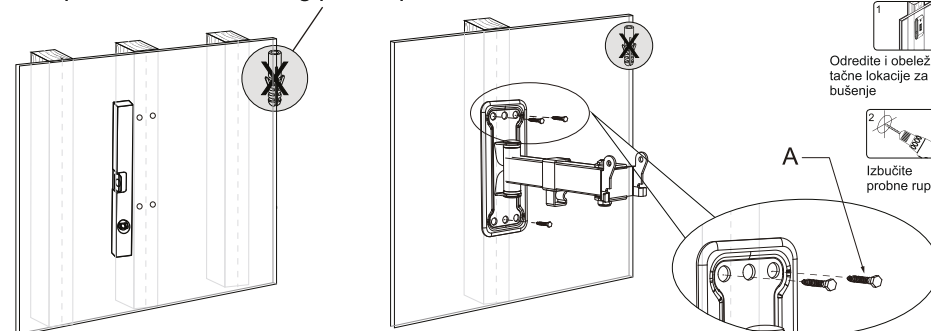
### KORAK 1a Instalacija na čvrstim podlogama



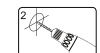
Drill pilot holes

### KORAK 1b INSTALACIJA NA DRVENIM PODLOGAMA

Tiplove ne koristiti za gipsane ploče

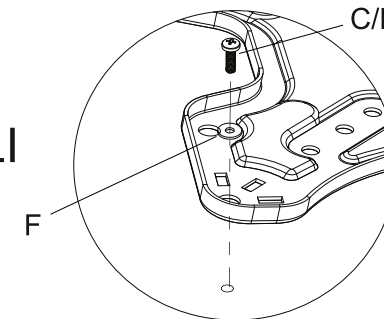
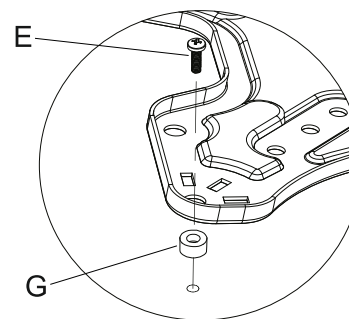
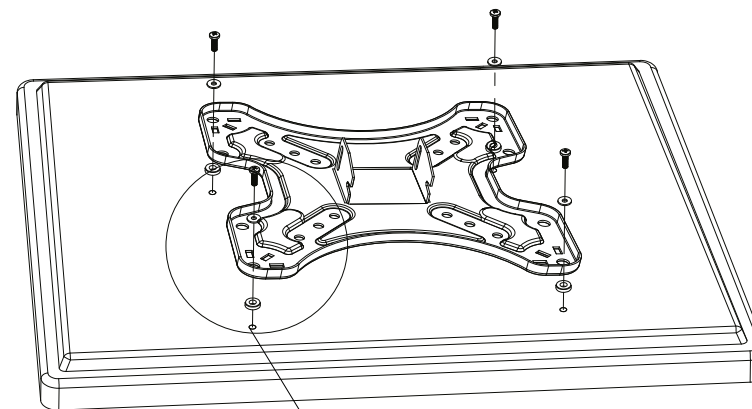


1  
Određite i obeležite tačne lokacije za bušenje



2  
Izbučite probne rupe

### KORAK 2 INSTALACIJA NOSEĆE PLOČE

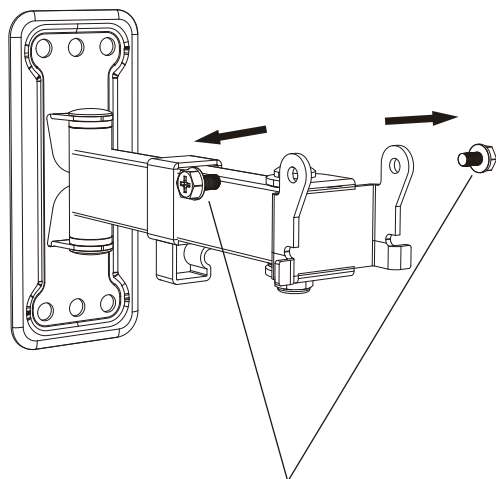


ILI

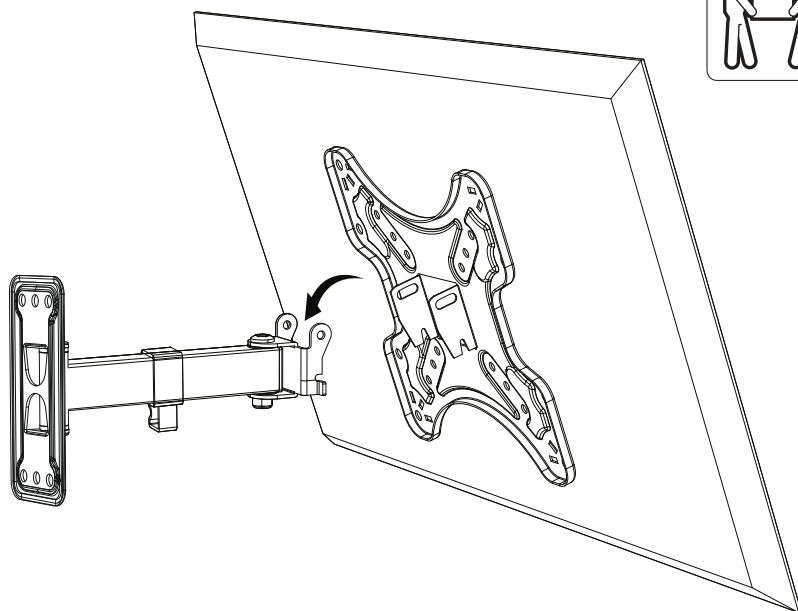
F

KORAK 3

Postavite TV na nosač i osigurajte vezu sa zavrtnjima



Uklonite 2 zavrtnja



KORAK 4

POSTAVLJANJE TV NA NOSAČ

